

# ОПТОЭЛЕКТРОННЫЙ ГЕНЕРАТОР – ПЕРВОЕ ПРАКТИЧЕСКОЕ УСТРОЙСТВО СВЧ-ОПТОЭЛЕКТРОНИКИ

**Оптоэлектронные генераторы СВЧ-колебаний – это одно из наиболее перспективных приборных направлений сверхвысокочастотной оптоэлектроники. В статье рассмотрены принципы работы и анализа этих устройств, основные схемы и характеристики, итоги современных разработок и пути дальнейшего развития, а также первый опыт коммерциализации результатов исследований. Проведен обзор методов снижения уровня ЧМ-шумов и подавления боковых мод в спектре генерации. Рассмотрены различные схемы реализации оптоэлектронных генераторов для телекоммуникационного и метрологического применений.**

Относительно новое междисциплинарное направление, названное в отечественной литературе сверхвысокочастотной оптоэлектроникой\* [1], занимается исследованием и разработкой сверхбыстродействующих активных оптоэлектронных приборов и устройств с полосой пропускания в СВЧ-диапазоне, а также активных СВЧ-приборов и устройств с оптическим управлением. Возникшая вместе с оптоэлектроникой в конце прошлого столетия, она продолжает развиваться в направлении слияния с микро- и нанoeлектроникой, результатом которого должно стать создание оптоэлектронных интегральных схем.

Оптоэлектронный генератор (ОЭГ) – это один из наиболее перспективных функциональных элементов сверхвысокочастотной оптоэлектроники (СОЭ). Он представляет новый класс высокостабильных генераторов СВЧ-колебаний в частотном диапазоне от сотен мегагерц до сотен гигагерц. Основное преимущество ОЭГ по сравнению с традиционными генераторами СВЧ-колебаний состоит в преодолении компромисса между шириной полосы перестройки частоты генерации и уровнем частотных (ЧМ) либо, что аналогично, фазовых шумов [2] (чем больше полоса перестройки частоты, тем ниже добротность колеба-

\*Зарубежное название microwave photonics (микроволновая фотоника) представляется менее корректным, поскольку к области фотоники также относятся и пассивные интегрально-оптические волноводы и элементы.

М.Белкин, д.т.н., А.Лопарев  
alexey\_loparev@mail.ru  
МИРЭА (ТУ)

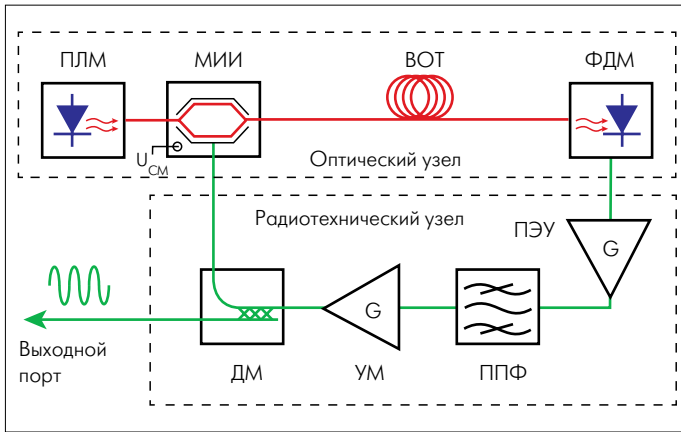
тельного контура генератора и, соответственно, выше уровень ЧМ-шумов). Кроме того, верхний предел частоты генерации ОЭГ ограничен лишь полосой пропускания оптоэлектронных компонентов, которая составляет уже сотни гигагерц [3]. Такие частоты трудно достижимы для интегральных СВЧ-генераторов вследствие их фундаментальных ограничений [4].

Впервые динамическое поведение бистабильного электрооптического устройства с оптоэлектронной обратной связью, которое можно считать прообразом ОЭГ, изучали А.Найер и С.Вогс в 1982 году [5]. Впоследствии классическая схема оптоэлектронного генератора была предложена К.Яо и Л.Малеки в 1994 году [6]. Первоначально основной упор делался на его двухдиапазонность, т. е. одновременную работу в СВЧ- и оптическом диапазонах. Однако затем главное внимание стало уделяться исследованию ОЭГ как источника сигналов СВЧ-диапазона.

Современные исследования и разработки ОЭГ в основном проводятся для задач радиолокации и телекоммуникаций [7, 8]. Однако в последние годы появились публикации, связанные с применением ОЭГ в измерительной технике [9], где он может быть эффективен в качестве датчика для прецизионного контроля оптико-физических параметров различных сред. В последнем случае чувствительность измерений напрямую связана с повышением частоты генерации. По нашим данным, максимальная частота генерации ОЭГ сегодня составляет 20 ГГц в режиме повышающего преобразователя частоты [10], однако большинство ОЭГ исследуется максимум в X-диапазоне.

## ПРИНЦИПЫ РАБОТЫ

По принципу функционирования ОЭГ представляет собой автогенератор с положительной обратной связью. Типичная структура ОЭГ [4] (рис.1) включает оптический и радиотехнический узлы. В состав оптического узла входят полупроводниковый лазерный модуль (ПЛМ), модулятор интенсивности излучения (МИИ), волоконно-оптический тракт (ВОТ) и фотодиодный модуль (ФДМ), а в состав радиотехнического узла – предварительный электрический усилитель (ПЭУ), полосно-пропускающий фильтр (ППФ), усилитель мощности (УМ) и делитель мощности (ДМ).



**Рис.1. Структурная схема оптоэлектронного генератора**

Кратко поясним принцип работы ОЭГ в стационарном режиме. Непрерывное излучение лазерного модуля ПЛМ (источника электромагнитной энергии) поступает на вход модулятора МИИ. В качестве МИИ обычно используется электрооптический модулятор бегущей волны на основе интегрального интерферометра Маха-Цандера. Далее модулированное СВЧ-сигналом оптическое излучение проходит волоконно-оптический тракт ВОТ и поступает на вход фотодиода ФДМ, в котором происходит его демодуляция. Демодулированный СВЧ-сигнал предварительно усиливается с помощью электрического усилителя ПЭУ. Высокодобротный полосовой фильтр ППФ выделяет частоту генерации ОЭГ, подавляя СВЧ-колебания на других частотах. После усиления в усилителе мощности УМ, СВЧ-сигнал поступает в делитель мощности ДМ, который одну часть сигнала направляет в выходной порт ОЭГ, а другую часть – на управляющий вход МИИ, замыкая тем самым цепь положительной обратной связи.

Процесс самовозбуждения ОЭГ вызван флуктуациями в элементах его схемы, например, флуктуациями интенсивности излучения лазера, дробового шума на выходе фотодиода, тепловых шумов в электронных элементах. Благодаря положительной обратной связи амплитуда колебаний экспоненциально нарастает. Однако с увеличением амплитуды колебаний все больше сказывается нелинейность петли обратной связи, в результате чего общий коэффициент усиления ОЭГ уменьшается и генератор переходит в стационарный режим. Стационарный режим работы ОЭГ, как и любого автогенератора с обратной связью, достигается за счет усиления в ПЭУ и УМ, компенсирующих потери при электрооптическом преобразовании в ОЭГ (баланс амплитуд), а также соответствием времени задержки сигнала в цепи обратной связи набегу фаз, равному  $2\pi k$ , где  $k = 1, 2, \dots$  (баланс фаз).

Теоретическая модель работы ОЭГ в приближении мало-сигнального стационарного режима рассмотрена в работе [9]. Кроме того, в работе [2] на основе единого волнового подхода разработана стационарная модель ОЭГ в приближении большого сигнала. Следует отметить, что динамика самовозбуждения ОЭГ и его перехода в стационарный режим работы описыва-

ется, как и генератора с положительной обратной связью радиочастотного диапазона, по меньшей мере нелинейным дифференциальным уравнением второго порядка, для которого не существует аналитического решения в общем виде. Такое уравнение можно решить либо с помощью введения некоторых допущений и приближений, в частности, методом медленно меняющихся амплитуд [11], либо численно, например, методом конечных разностей [12].

## ОСНОВНЫЕ ХАРАКТЕРИСТИКИ И ПУТИ ИХ СОВЕРШЕНСТВОВАНИЯ

Основные характеристики любого источника колебаний – спектр генерации и стабильность частоты, которая может быть дифференцирована как кратковременная, определяемая уровнем ЧМ-шумов, и долговременная, зависящая от температурной стабильности.

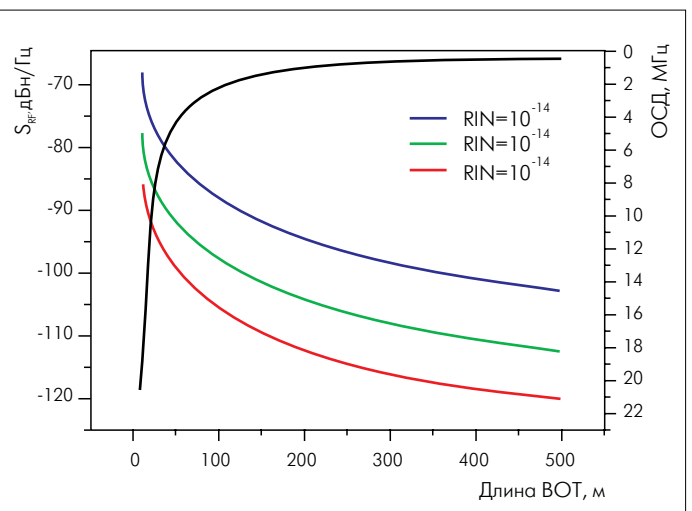
Прежде всего, определим спектр генерации ОЭГ. В соответствии с [4] общее время запаздывания сигнала в петле обратной связи преимущественно определяется временем задержки в волокне  $\Delta t$ , поскольку на практике оно много больше времен задержки других элементов ОЭГ:

$$\Delta t = nl/c,$$

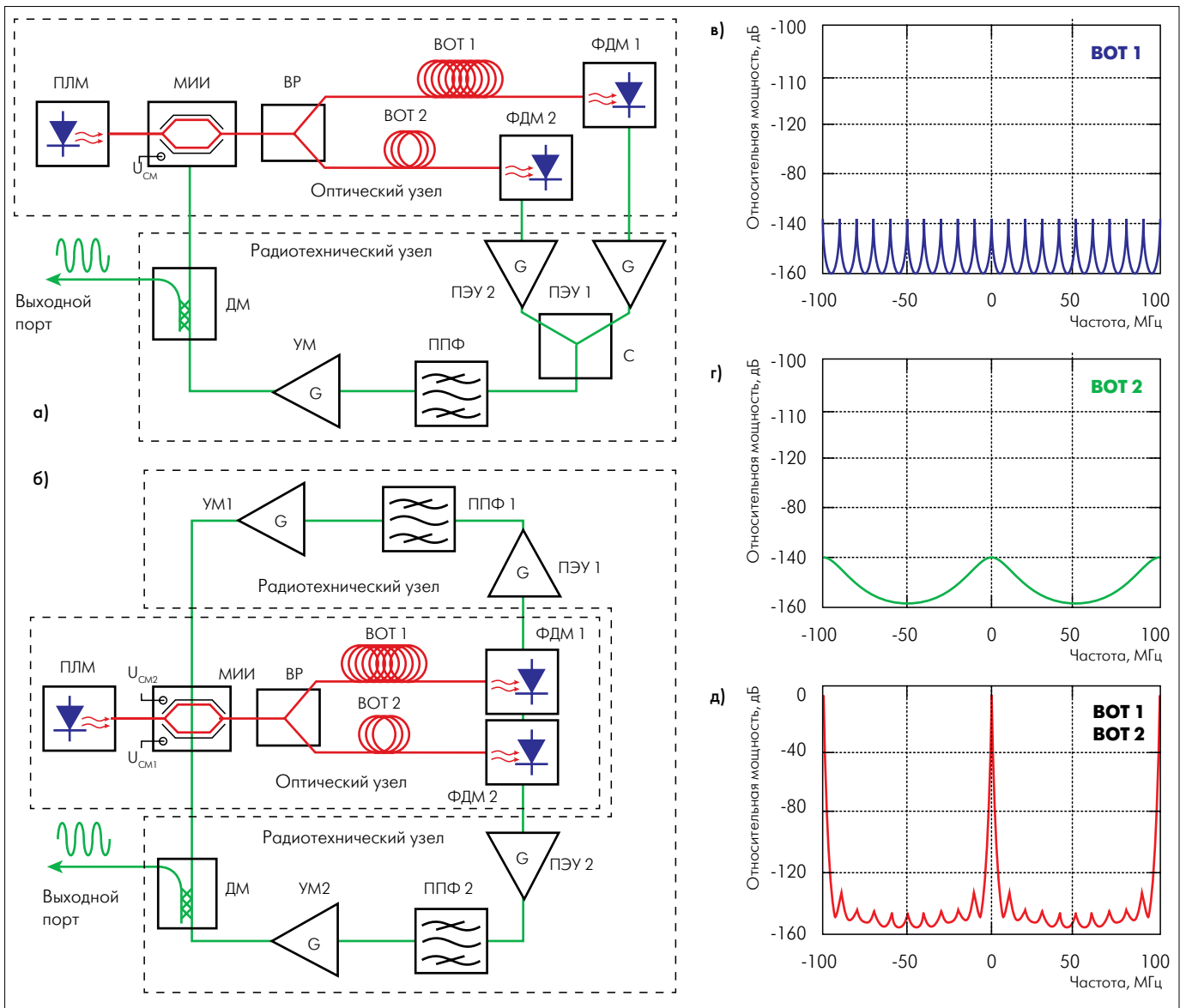
где  $n$  – групповой показатель преломления оптического волокна (для кварцевого стекла  $n = 1,45$ ),  $l$  – общая длина ВОТ,  $c$  – скорость света в вакууме. Следовательно, учитывая условие баланса фаз, собственный спектр генерации ОЭГ в идеальном случае будет определяться в виде эквидистантно-го ряда частот одинаковой амплитуды:

$$f_0 = \frac{k}{\Delta t} = \frac{ck}{nl},$$

где  $k$  – порядковый номер моды генерации ОЭГ. Нужная мода выделяется в схеме ОЭГ при помощи ППФ (см. рис.1).



**Рис.2. Зависимость от длины ВОТ частотных шумов ОЭГ (отстройка 10 кГц от несущей) при различных значениях RIN - Related Intensity Noise (цветные линии) и ОСД генератора (черная линия)**



**Рис. 3. Двухконтурная схема ОЭГ с одним управляемым плечом МИИ Маха-Цандера (а) и с двумя управляемыми плечами (б), а также их спектры при включении только контура БОТ 1 (в), БОТ 2 (г) и их одновременном включении (д)**

Расстояние между соседними модами  $\Delta f$  – это область свободной дисперсии (ОСД) ОЭГ. При  $k = 1$  ОСД =  $c/nl$ .

Для оценки шумовых характеристик ОЭГ в структурной схеме рис.1 должны учитываться типичные для волоконно-оптических систем источники шума, приведенные на вход ПЭУ: относительный шум интенсивности лазера (RIN), дробовый шум ФДМ и тепловой шум. Шум интенсивности лазера может быть вызван спонтанным излучением, отражением от неоднородности ВОТ либо от фоточувствительного окна ФДМ, флуктуациями коэффициента усиления активной среды лазера или флуктуациями тока смещения ПЛМ. На выходе ФДМ он преобразуется в дробовой шум. Другим известным источником дробового шума на выходе ФДМ (входе ПЭУ) выступает квантовый шум оптического канала. Шумовая модель ОЭГ, основанная на широко известных формулах Лисона для генератора с обратной связью [13], подробно

рассмотрена в [14]. Мы же только воспользуемся ее результатами. Согласно [14], отношение шума к мощности сигнала ОЭГ определяется как

$$\sigma = \frac{\rho_N G_A^2}{P_{osc}} = \frac{[4k_b T(NF) + 2e I_{ph} Z_{н.фд} + N_{RIN} I_{ph}^2]}{P_{osc}}$$

где  $\rho_N$  – плотность шумов на управляющем входе МИИ,  $G_A = G_{ПЭУ} G_{УМ}$  – коэффициент усиления радиотехнического тракта ОЭГ,  $P_{osc}$  – СВЧ-мощность на выходе ДМ,  $k_b$  – постоянная Больцмана,  $T$  – температура окружающей среды,  $NF$  – коэффициент шума радиотехнического тракта ОЭГ,  $e$  – заряд электрона,  $I_{ph}$  – фототок через сопротивление нагрузки ФДМ ( $Z_{н.фд}$ ),  $N_{RIN}$  – относительный шум интенсивности излучения ПЛМ.

Спектральная плотность ЧМ-шума как функция отстройки от несущей частоты определяется как [13]:

$$S(f') = \frac{\sigma}{(\sigma/2\Delta t)^2 + (2\pi)^2(f'\Delta t)^2},$$

где  $f'$  – отстройка от частоты несущей ОЭГ. Эта формула корректна, если  $2\pi\Delta t f' \ll 1$ .

Из приведенных формул следует (рис.2), что с увеличением длины ВОТ одновременно уменьшаются не только уровень ЧМ-шумов, что является положительным эффектом, но и расстояние между соседними модами ОЭГ, что затрудняет их фильтрацию с помощью ППФ, особенно в СВЧ-диапазоне. Таким образом, длина ВОТ должна выбираться, исходя из компромисса между уровнем ЧМ-шумов и требованием к полосе пропускания фильтра радиотехнического узла. Решение данной проблемы предложено в работе [15], развито в [16–18] и состоит в использовании многоконтурной схемы ОЭГ (МОЭГ). Она может быть реализована на основе МИИ Маха-Цандера как с одним управляемым плечом интерферометра (рис.3а), так и с двумя управляемыми плечами (рис.3б). Длина ВОТ в контурах подбирается так, чтобы  $I_{\text{ВОТ1}} \gg I_{\text{ВОТ2}}$  и  $I_{\text{ВОТ1}} = m \cdot I_{\text{ВОТ2}}$ , где  $m$  – целое число.

Как следует из рис.3в–д, двухконтурная схема позволяет значительно расширить ОСД при сохранении низкого уровня ЧМ-шумов. Экспериментально показано, что при использовании двухконтурной схемы на основе МИИ Маха-Цандера с двумя управляемыми плечами (см. рис.3б), при  $I_{\text{ВОТ1}} = 1$  км и  $I_{\text{ВОТ2}} = 20$  см, достигается коэффициент подавления боковых мод свыше 70 дБ [16]. Однако результирующая добротность МОЭГ – это среднее арифметическое добротностей ОЭГ в случае отдельного включения каждого из его контуров, что в конечном итоге не позволяет эффективно снизить уровень ЧМ-шумов ОЭГ.

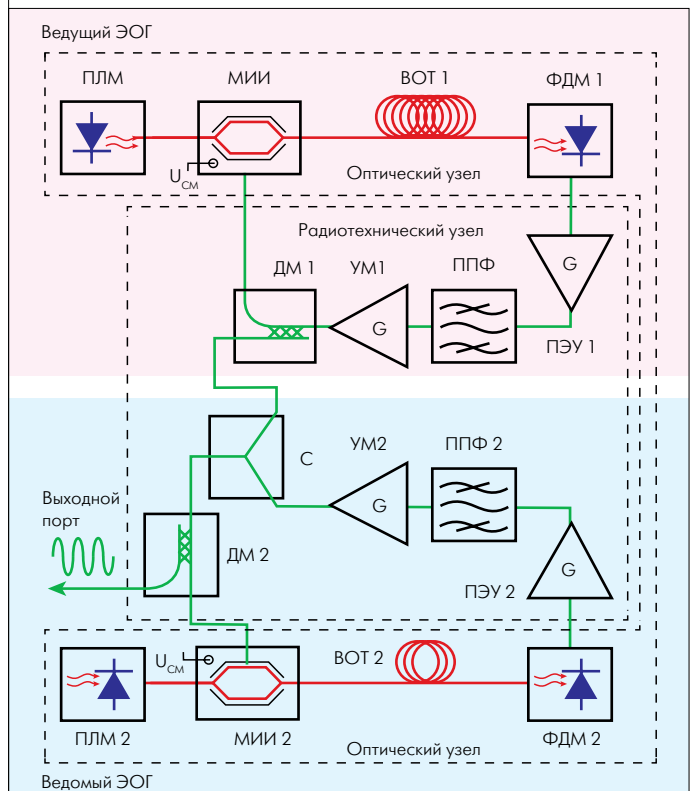
Решение проблемы было предложено в работе [19] за счет инжекционной синхронизации двух ОЭГ в радиочастотном диапазоне (рис.4). В данной схеме выходной СВЧ-сигнал ведущего ОЭГ ( $I_{\text{ВОТ1}} = 6$  км) подается на управляющий вход МИИ ведомого ОЭГ ( $I_{\text{ВОТ2}} = 50$  м). Ведомый ОЭГ фильтрует многомодовый спектр излучения высокочастотного ведущего ОЭГ, выделяя в нем одну моду. Основное отличие схемы инжекционной синхронизации ОЭГ от многоконтурной схемы ОЭГ – в ней исключено влияние резонатора ведомого ОЭГ на модовый состав генерации ведущего ОЭГ. В результате эффективно подавляются моды, соседние с несущей. Было экспериментально показано [19], что при указанных параметрах ОЭГ на частоте генерации 10 ГГц можно достичь уровня ЧМ-шумов -140 дБн/Гц при отстройке от несущей на 10 кГц, при этом значение ОСД превышает 4 МГц.

Другая интересная альтернатива многоконтурному ОЭГ – генератор, включающий в свой состав два ПЛМ (рис.5) [20] с близкими собственными длинами волн излучения (в работе [20]  $\lambda_1 = 1548,35$  нм и  $\lambda_2 = 1550$  нм). Излучение обоих ПЛМ модулировалось с помощью МИИ на основе

интегрального интерферометра Маха-Цандера. Для достижения максимальной глубины модуляции использовались устройства регулировки плоскости поляризации (ПК). Баланс амплитуд ОЭГ обеспечивался с помощью оптического усилителя (ОУ) на волокне, легированном эрбием (EDFA).

Оптический циркулятор с помощью волоконной брэгговской решетки (ВРБ), настроенной на волну  $\lambda_2$ , направляет оптические несущие  $\lambda_1$  и  $\lambda_2$  по двум линиям задержки. Их задержанные на разное время выходные сигналы вновь объединяются в пассивном оптическом сумматоре (ОС). Мощности оптического излучения, распространяемого по двум линиям задержки, уравниваются с помощью управляемого оптического аттенюатора (ОА) для максимально эффективного подавления побочных мод. На ФДМ выделяются СВЧ-оглабающие оптических несущих и, после усиления в ПЭУ, происходит фильтрация СВЧ-сигнала в ППФ ( $f_0 = 5$  ГГц), который поступает на управляющий вход МИИ и на выход ОЭГ. Понятно, что паразитный сигнал вследствие биений двух несущих (200 ГГц) будет отсутствовать в генерируемом спектре, так как его частота выше полосы пропускания структурных элементов ОЭГ. В результате была достигнута частота генерации 5 ГГц, уровень ЧМ-шумов при отстройке 10 кГц от несущей около -113 дБн/Гц и коэффициент подавления боковых мод свыше 60 дБ.

В работе [21] описано исследование зависимости долгосрочной стабильности частоты ОЭГ от температуры (рис.6). За интегральный параметр изменения относительного пока-



**Рис.4. Инжекционная синхронизация ОЭГ в радиочастотном диапазоне**

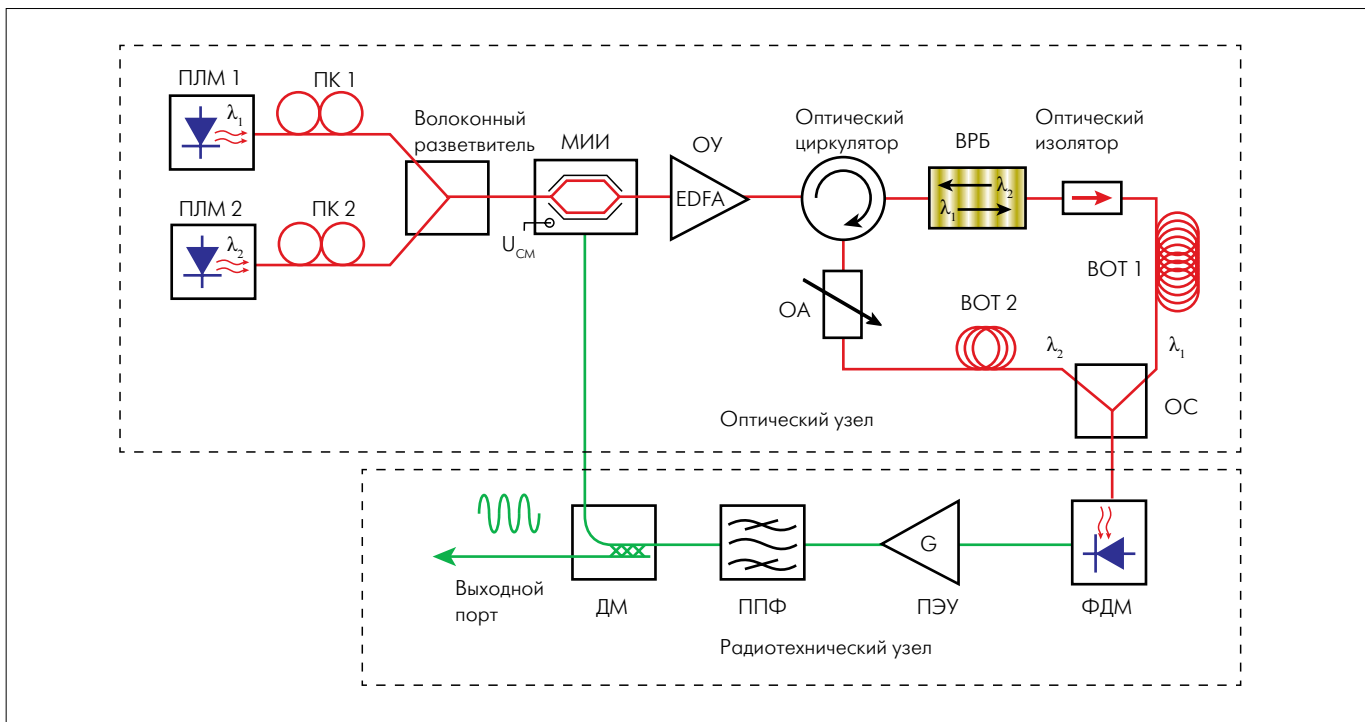


Рис.5. Структурная схема ОЭГ на базе двух ПЛМ

зателя преломления оптического волокна ( $\Delta n/n$ ) и коэффициента температурного расширения, приводившего к относительному изменению длины волокна ( $\Delta L/L$ ), был взят относительный сдвиг частоты ( $\Delta f/f$ ) при относительном изменении температуры ( $\Delta T/T$ ):

$$\frac{\Delta f}{f\Delta T} = -k \left[ \frac{\Delta n}{n \cdot \Delta T} + \frac{\Delta L}{L \cdot \Delta T} \right],$$

где  $k = 1 + \tau_{\text{FIX}} / \tau_{\text{FUT}}$ ,  $\tau_{\text{FIX}}$  – время задержки элементов структурной схемы ОЭГ, находящихся вне термокамеры,  $\tau_{\text{FUT}}$  – время задержки оптического волокна, помещенного в термокамеру.

Как следует из рис.6, относительный часовой температурный уход частоты ОЭГ через 5 часов после включения составляет всего лишь около  $3 \cdot 10^{-7} \text{ K}^{-1}$ , что гораздо ниже типичного значения для традиционного СВЧ-генератора [21]. Это значение путем специальных мер может быть улучшено почти на два порядка (см. табл.).

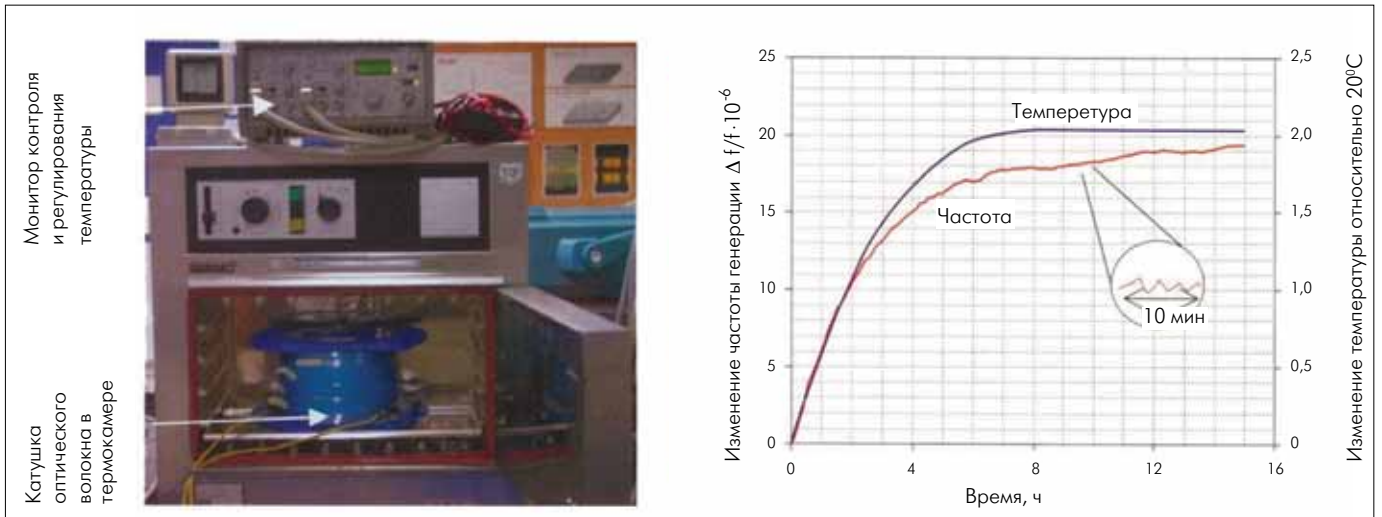
### ПРИМЕРЫ СОВРЕМЕННЫХ ИССЛЕДОВАНИЙ И РАЗРАБОТОК

Перестраиваемые генераторы используются в качестве структурных элементов генераторов стандартных сигналов, анализаторов спектра и других измерительных приборов. Поскольку полоса пропускания структурных элементов ОЭГ приближается к 100 ГГц, частота генерации ОЭГ определяется лишь характеристикой передачи ПДФ. То есть для перестройки частоты генерации ОЭГ должен использоваться перестраиваемый ПДФ. В работе [22] посредством перестраиваемого магнитным полем фильтра на основе железиттриевого граната (ЖИГ) удалось

достичь полосы перестройки частоты генерации 6 ГГц (диапазон 6–12 ГГц) с уровнем ЧМ-шумов -128 дБн/Гц при отстройке 10 кГц от несущей.

На базе так называемой связанной (coupled) схемы ОЭГ (СОЭГ) можно построить генератор сверхкоротких оптических импульсов. Схема СОЭГ (рис.7) содержит две петли обратной связи – оптическую и оптоэлектронную [23, 24], связанные через общий ММИ Маха-Цандера. Энергозадающий элемент реализован на базе ОУ с петлей оптической обратной связи, с помощью которой формируется волоконный лазер с синхронизацией мод. Для обеспечения баланса фаз в обеих петлях используются оптический (ОФВ) и радиочастотный (РФВ) фазовращатели.

На оптическом выходе СОЭГ генерируются импульсы, частота следования которых идентична частоте СВЧ-колебаний на радиочастотном выходе, которая задается ПДФ. Модовый состав оптического излучения определяется длиной оптического волокна в оптической петле обратной связи ВОТ 1. Ширина генерируемых оптических импульсов регулируется длиной волокна в оптоэлектронной петле обратной связи ВОТ 2 – при увеличении длины волокна, из-за дисперсии в нем, происходит уширение генерируемых оптических импульсов. В ходе изучения данного варианта ОЭГ в работе [25] теоретически определена зависимость ширины оптических импульсов и генерируемой СВЧ-мощности СОЭГ от длины волокна. В экспериментальном плане в работе [26] продемонстрирована возможность получения оптических импульсов шириной 2 фс при частоте генерации 9,4 ГГц и уровне ЧМ-шумов СВЧ-колебаний -150 дБн/Гц при отстройке на 10 кГц от несущей. Кроме того, был экспериментально установлен эффект увеличения ЧМ-шума при уменьше-



**Рис.6. Экспериментальная установка для измерения температурной стабильности ОЭГ и график изменения частоты ОЭГ в течение 15 часов при изменении окружающей температуры от 20 до 40°C [21]**

нии длительности генерируемого оптического импульса: для импульсов длительностью 2 фс уровень ЧМ-шумов составил -138 дБн/Гц на расстоянии 10 кГц от несущей, в то время как для 8-фс импульсов – -146 дБн/Гц при той же отстройке от несущей.

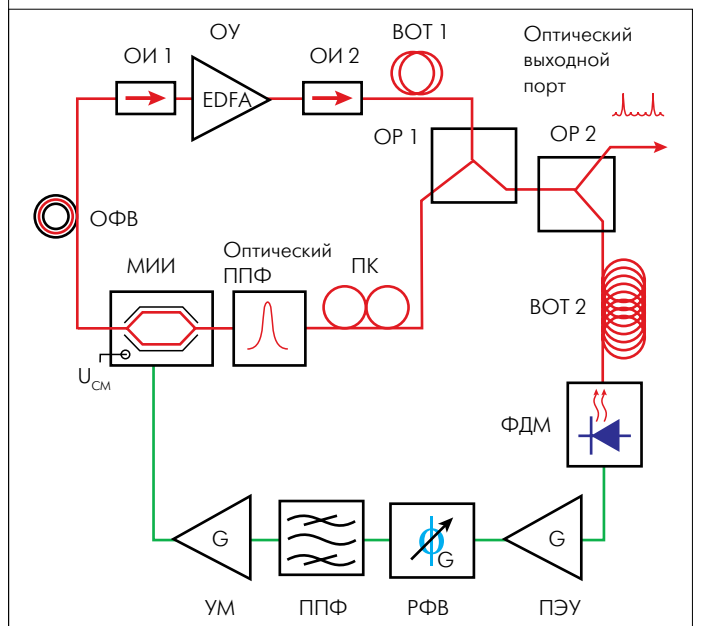
В последние годы предложен метод стабилизации частоты оптического излучения СОЭГ за счет введения дополнительной петли обратной связи между его оптическим выходом и управляющим входом МИИ [27]. Он позволил добиться ширины спектральной линии оптического излучения менее 10 кГц при паразитной девиации частоты оптического излучения в течение 30 с не более 660 кГц [27]. Формируемую СОЭГ последовательность оптических импульсов частотой 10 ГГц можно эффективно использовать в задачах обработки сигналов и связи.

Еще одно применение ОЭГ в области телекоммуникаций – восстановление тактовой частоты. В то время как современные монолитные интегральные схемы восстановления тактовой частоты на основе петли фазовой синхронизации ограничены скоростью 10 Гбит/с [28], в работе [29] было продемонстрировано оптическое восстановление тактовой частоты для скоростей передачи 40 и 160 Гбит/с в системе с временным разделением каналов с помощью ОЭГ с инъекционной синхронизацией в радиочастотном диапазоне.

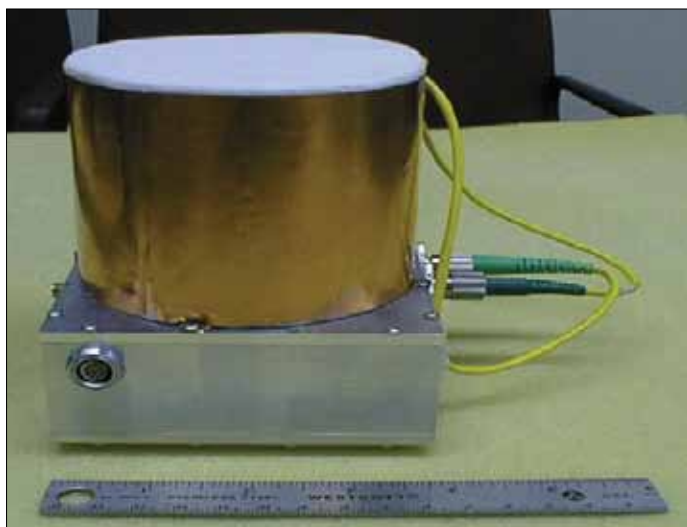
ОЭГ можно использовать и в качестве прецизионного датчика оптико-физических параметров различных сред, например, длины и группового показателя преломления оптических волноводов [30]. При измерении оптической длины волновода он включается в петлю обратной связи ОЭГ и определяется сдвиг частоты генерации фиксированной моды. Однако диапазон измерения длины ограничен областью свободной дисперсии ОЭГ. Эффективность ввода-вывода излучения в волокно возрастает, если на его концах сформиро-

вать микролинзы [30]. Было показано, что чувствительность ОЭГ к измерению длины воздушного пространства составляет около 75,1 кГц/мм, что без труда можно обнаружить с помощью современного анализатора спектра. Также продемонстрирована сверхмалая (0,54%) погрешность измерения с помощью ОЭГ показателя преломления плексигласовой пластины ( $n=1,48$ ).

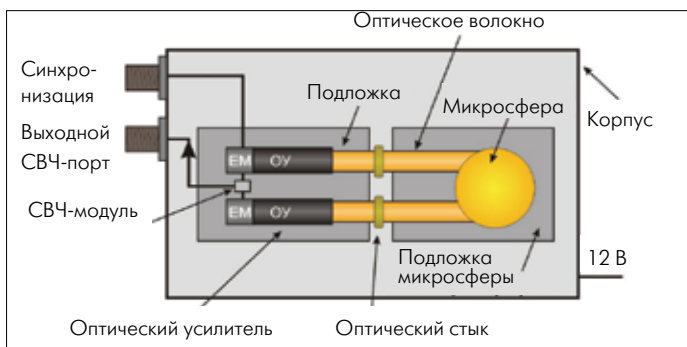
Определяющим фактором для аппаратуры мобильного базирования (авиация, космические аппараты, железнодорожный и автотранспорт и т.д.) выступает чувствительность аппаратуры к ускорению. Так, снижение чувствительности генератора к ускорению в 10 раз для спутниковой системы связи позволяет увеличить число абонентов в 12 раз [31]. В ходе исследований базовой схемы ОЭГ [32] был установлен



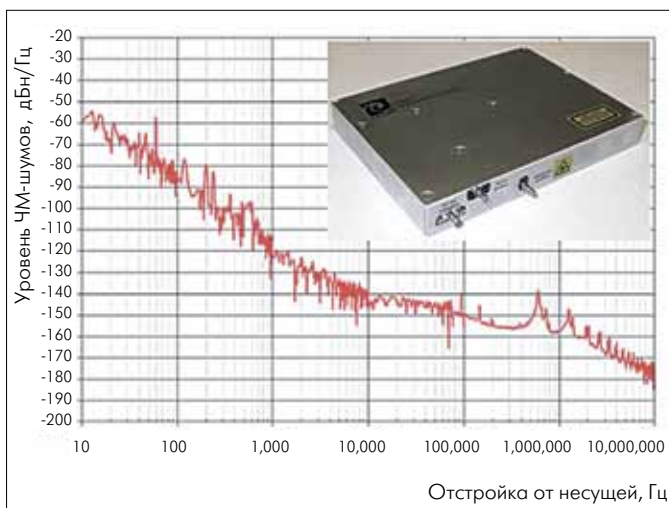
**Рис.7. Структурная схема СОЭГ**



**Рис.8. ОЭГ с низкой чувствительностью к ускорению**



**Рис.9. Интегральный элемент задержки в ОЭГ на базе сферического микрорезонатора [4]**



**Рис.10. "Компактная" модель ОЭГ COEO\_042210\_2 компании OEwaves и характеристика его фазовых шумов [39]**

преобладающий вклад ВОТ в чувствительность ОЭГ к ускорению. В работе [33] предложена конструкция ВОТ (рис.8), снижающая ее до 40 раз за счет метода раздельной намотки. Экспериментально определенная чувствительность к ускорению составила всего  $1,5 \cdot 10^{-10} / g$ .

**Параметры ОЭГ компании OEwaves [39, 40]**

Параметр	Модель COEO	Модель AOEO
Рабочая полоса частот, ГГц	10–12	8–12
Выходная мощность, дБм	10	10
Уровень гармоник, не более	-40	-40
Рабочий диапазон температур, °С	15–50	0–40
Температурная стабильность	$\pm 1 \cdot 10^{-6} *$	$0,005 \cdot 10^{-6} **$
Мощность потребления, Вт	28	–
Габариты	115x150x24 мм	Модуль 19-дюймовой стойки
Вибрационная чувствительность	$5 \cdot 10^{-11} / g$	–

\* В полном температурном интервале.

\*\* За 1 ч при постоянной температуре окружающей среды.

Еще один перспективный вариант реализации схемы ОЭГ связан с применением в ПЛМ относительно нового поверхностно-излучающего лазера с вертикальным резонатором (VCSEL) вместо традиционного лазерного диода с торцевым излучением [34]. Основные достоинства такой замены – уменьшение потребляемой мощности и температурной чувствительности, упрощение ввода излучения в волокно. Однако мощность излучения VCSEL-лазеров почти на порядок ниже, что вынуждает исследовать не только традиционные схемы ОЭГ с внешней модуляцией (см. рис.1), но также и с непосредственной модуляцией за счет изменения тока инжекции ПЛМ. Благодаря низкой температурной зависимости мощности излучения и RIN VCSEL, даже без термостатирования лазера, достигнут уровень ЧМ-шумов ОЭГ -107 дБн/Гц при отстройке от несущей на 10 кГц, что сравнимо с уровнем шумов ОЭГ при использовании термостатированного лазера с распределенной обратной связью [35].

**ИНТЕГРАЛЬНОЕ ИСПОЛНЕНИЕ ОЭГ**

В зарубежной научной периодике и материалах известных международных конференций постоянно растет число публикаций, посвященных исследованиям и разработкам ОЭГ, что говорит о его перспективности. Тем не менее, широкому внедрению ОЭГ в средства телекоммуникаций и метрологии препятствует существенный недостаток по сравнению с традиционными СВЧ-генераторами на транзисторах и диодах – сложность его схемы, что явно следует из рис.1. Решить проблему может реализация ОЭГ в интегральном исполнении. Однако анализ публикаций и патентной документации показывает, что мировая индустрия пока не готова производить монолитные ОЭГ. Основное препятствие – широкая и разнородная номенклатура используемых материалов. А именно, в схеме на рис.1 ПЛМ и ФДМ выполняются на подложках из арсенида галлия либо фосфида индия, МИИ – на подложке из ниобата лития, транзисторные СВЧ-усилители – на кремнии либо



арсениде галлия. Кроме того, материалом для ППФ служит железоиттриевый гранат, а для задержки оптического сигнала используется одномодовое оптическое волокно на основе кварца. Поэтому в последние годы разработки схем ОЭГ направлены на частичную интеграцию узлов, прежде всего – на совмещение ПЛМ и МИИ в едином интегральном блоке и на замену оптического волокна на оптический микрорезонатор.

Типичный пример таких работ приведен в сборнике [9], где описан компактный ОЭГ на основе интегрированного модуля полупроводникового лазера с распределенной обратной связью ( $\lambda = 1,55$  мкм) и GaAs-модулятора Маха-Цандера с полосой пропускания 8,6 ГГц. Габаритные размеры модуля составляют  $2 \times 4 \times 1$  см (Ш $\times$ Д $\times$ В). Мощность оптического излучения модуля – 2 мВт. Уровни RIN, определяющие предельно допустимые значения ЧМ-шумов ОЭГ на основе модуля, составили -110 дБн/Гц при отстройке от несущей на 10 Гц и -135 дБн/Гц при отстройке на 10 кГц.

Кроме того, для реализации ОЭГ в интегральном исполнении требуется замена ВОТ на эквивалентный элемент, вносящий задержку в петлю обратной связи. В работе [4] для этого предлагается использовать оптический микрорезонатор (рис.9) из кварцевого стекла. Принцип действия оптического микрорезонатора аналогичен кольцевому волоконному резонатору. Ожидается, что эквивалентная длина оптического пути для резонатора в виде сферы диаметром несколько сотен микрон составит 10 км при  $\lambda = 1,55$  мкм [4].

### КОММЕРЦИАЛИЗАЦИЯ РЕЗУЛЬТАТОВ

Разумеется, представлять оптоэлектронный генератор первым практическим устройством СОЭ не совсем корректно. Уже в течение ряда лет за рубежом [36, 37] и в нашей стране [38] промышленно производятся лазерные и фотодиодные модули с полосой пропускания в СВЧ-диапазоне. Тем не менее, ОЭГ можно считать первым коммерческим продуктом среди активных СВЧ-приборов и устройств с оптическим управлением. В частности, многолетние исследования и разработки, проводимые наиболее активной в этом направлении научной группой из Jet Propulsion Laboratory Калифорнийского технологического института вылились в создание компании OEwaves. Эта фирма предлагает оптоэлектронные генераторы в двух вариантах: «компактном» (модель COEO\_042210\_2) в модульном исполнении с уровнем фазовых шумов -140 дБн/Гц при отстройке 10 кГц (рис.10) и «улучшенном» (модель AOEO\_042610\_2) с уровнем фазовых шумов -163 дБн/Гц при той же отстройке от несущей (остальные параметры см. в табл.). Частота генерации выбирается заказчиком в любой точке рабочей полосы модели, перестройка частоты не предусмотрена.

Основная особенность ОЭГ фирмы OEwaves – рекордно малые фазовые (частотные) шумы, что позволяет использовать их в качестве задающего генератора телекоммуникационного радиооборудования, а также прецизионного источника СВЧ-коле-

баний, например, для точной оценки коэффициента шума менее 1 дБ малошумящего транзисторного усилителя либо преобразователя частоты X-диапазона. Понятно, что возможность измерений только в одной точке рабочего диапазона снижает их эффективность, но это пока первая модель.

### ЛИТЕРАТУРА

1. **Белкин М. Е., Сигов А. С.** Новое направление фотоники – сверхвысококачественная оптоэлектроника. – Радио-техника и электроника, 2009, т. 54, №8, с. 901–914.
2. **Белкин М. Е.** Разработка модели оптоэлектронного генератора СВЧ-диапазона. ИНТЕРМАТИК-2008 «Фундаментальные проблемы радиоэлектронного приборостроения»/Материалы международной НТК, октябрь 2008. – М.: Энергоатомиздат, 2008, с. 289–297.
3. **Seeds A. J., Williams K. J.** Microwave Photonics. – IEEE/OSA Journal of Lightwave Technology, 2006, Vol. 24, № 12, p. 4628–4641.
4. **L. Maleki.** Recent Progress in Opto-Electronic Oscillator. – Microwave Photonics International Topical Meeting, 12–14 Oct. 2005, p. 81–84.
5. **A. Neyer, E. Voges.** Dynamics of Electrooptic Bistable Devices with Delayed Feedback. – IEEE Journal of Quantum Electronics, vol. QE-18, № 12, December 1982, p. 2009–2015.
6. **X. S. Yao, L. Maleki.** High frequency optical subcarrier generator. – Electronics Letters, 1994, vol. 30, p. 1525.
7. **M. Shin, and P. Kumar.** 1.25 Gbps Optical Data Channel Up-conversion in 20 GHz-Band via a Frequency-Doubling Optoelectronic Oscillator for Radio-Over-Fiber Systems. – Microwave Symposium, 2007. IEEE/MTT-S International, Honolulu, HI, 3-8 June 2007, p. 63–66.
8. **L. Larger, V. S. Udaltsov, and S. Poinot.** Optoelectronic phase chaos generator for secure communication. – Journal of Optical Technology, Vol. 72, Issue 5, May 2005, p. 378–382.



9. **X. S. Yao.** Opto-electronic Oscillators./In. book: RF Photonic Technology in Optical Fiber Links./Ed. by W.S.C. Chang. – Cambridge University Press, 2002, p. 255–292.
10. **M. Shin, P. Kumar.** 1.25 Gbps Optical Data Channel Up-conversion in 20 GHz-Band via a Frequency-Doubling Optoelectronic Oscillator for Radio-Over-Fiber Systems. – Microwave Symposium, 2007, IEEE/MTT-S International Conference in Honolulu, p. 63–66.
11. **Лопарев А. В.** Моделирование процесса самовозбуждения оптоэлектронного генератора СВЧ колебаний. – Научный вестник МИРЭА, 2010, №2 (9).
12. **Y. K. Chembo et al.** Dynamics Instabilities of microwaves generated with optoelectronic oscillators. – Optics Letters, 2007, Vol. 32, Issue 17, p. 2571–2573.
13. **D. B. Leeson.** A simple model of the feedback oscillator noise spectrum. – Proceedings of the IEEE, 1966, Vol. 54, № 2, p. 329–330.
14. **X. S. Yao and L. Maleki.** Optoelectronic oscillator for photonic systems. – IEEE Journal of Quantum Electronics, vol. 32, № 7, July 1996, p. 1141–1149.
15. **X. S. Yao and L. Maleki.** Dual microwave and optical oscillator. – Optics Letters, vol. 22, No. 24, Dec. 1997, p. 1867–1869.
16. **X. S. Yao, L. Maleki et al.** A Dual-Loop Opto-Electronic Oscillator. – TMO Progress Report 42-135, November 15, 1998, p. 1–8.
17. **X. S. Yao and L. Maleki.** Multi-loop optoelectronic oscillator. – IEEE Journal of Quantum Electronics, vol. 36, №1, Jan. 2000, p. 79–84.
18. **D. Eliyahu and L. Maleki.** Low phase noise and spurious level in multiloop optoelectronic oscillator. – Proc. IEEE Int. Frequency Control Symp., 2003, p. 405.
19. **W. Zhou, and G. Blasche.** Injection-Locked Dual Opto-Electronic Oscillator With Ultra-Low Phase Noise and Ultra-Low Spurious Level. – IEEE Transactions on microwave theory and techniques, vol. 53, № 3, March 2005, p. 929–933.
20. **K. De-Wu, Y. Jin-Long, W. Bo.** An optoelectronic oscillator based on dual-lasers. – Optoelectronics Letters. Vol.5, № 5, September 2009, p. 344–346.
21. **M. Kaba et. al.** Improving Thermal Stability of Optoelectronic Oscillators. – IEEE Microwave Magazine, August 2006, Vol. 50, No 4, p. 38–47.
22. **D. Eliyahu and L. Maleki.** Tunable, Ultra-Low Phase Noise YIG Based Opto-Electronic Oscillator. – Microwave Symposium Digest, 2003 IEEE MTT-S International, Vol.3, p. 2185–2187.
23. **X. S. Yao, L. Maleki, L. Davis.** Coupled opto-electronic oscillators. – Proceedings of the 1998 IEEE International Frequency Control Symposium, 1998, p. 540.
24. **X. S. Yao, L. Davis, L. Maleki.** Coupled opto-electronic oscillator for generating both RF signals and optical pulses. – Journal of Lightwave Technology, vol. 18, 2000, p.73.
25. **E. Salik, N. Yu, M. Tu and L. Maleki.** EDFA-based coupled opto-electronic oscillator and its phase noise. – Optics Express, vol. 16, № 12, 9 June 2008, p. 9067–9072.
26. **E. Salik, N. Yu, L. Maleki.** An Ultralow Phase Noise Coupled Optoelectronic Oscillator. – IEEE Photonics Technology Letters, Vol. 19, № 6, 2007, p. 444–446.
27. **F. Quinlan, C. Williams, S. Ozharar et al.** Self-Stabilization of the Optical Frequencies and the Pulse Repetition Rate in a Coupled Optoelectronic Oscillator. – IEEE Journal of Lightwave Technology, Vol. 26, № 15, August 1, 2008, p. 2571–2577.
28. [www.onsemi.com](http://www.onsemi.com).
29. **H. Tsuchida and M. Suzuki.** 40-Gb/s Optical Clock Recovery Using an Injection-Locked Optoelectronic Oscillator. – IEEE Photonics Technology Letters, Vol. 17, № 1, January 2005, p. 211–213.
30. **N. L. Duy, B. Journet, I. Ledoux-Rak, J. Zyss.** Opto-electronic Oscillator: Applications to Sensors. – International Topics' Meeting on 2008 Asia-Pacific Microwave Photonics Conference MWP/APMP 2008, p. 131–134.
31. **J. Vig.** Military applications of high accuracy frequency standards and clock. – IEEE Transactions on Ultrasonics, Ferroelectrics, and Frequency Control, Vol. 40, № 5, 1993, p. 522–527.
32. **S. Huang, M. Tu, S. Yao, L. Maleki.** A «Turn-key» optoelectronic oscillator with low acceleration sensitivity. – Proceedings of the 2000 IEEE/EIA International Frequency Control Symposium and Exhibition, 2000, p. 267–279.
33. US patent № US006594061B2, 15.07.2003.
34. **A. Hayat, M. Varon, A. Bacou et al.** 2.49 GHz Low Phase-Noise Optoelectronic Oscillator using 1.55 m VCSEL for Avionics and Aerospace Applications. – Proceedings of International Topics Meeting on Microwave Photonics MPW/APMP, 2008, p. 98–101.
35. **A. Le Kernec, M. Varon, J-M Martin, J-C. Mollier.** VCSEL-based optoelectronic microwave oscillator for sensing application. – ODIMAP V, 5th Topical Meeting on Optoelectronics Distance/Displacement Measurement Applications, Universidad Carlos III, Madrid, Spain, October 2–4, 2006.
36. [www.ortel.com](http://www.ortel.com).
37. [www.miteq.com](http://www.miteq.com).
38. [www.dilas.com](http://www.dilas.com).
39. Product Brief. Compact Opto-Electronic Oscillator (OEO). Low Phase Noise Microwave Signal Source Module. – Oewaves ([www.oewaves.com](http://www.oewaves.com)).
40. Product Brief. Advanced Opto-Electronic Oscillator (OEO). Ultra-Low Phase Noise Microwave Signal Source Module. – Oewaves.