

ВОЛОКОННО-ОПТИЧЕСКИЕ ЛИНИИ ЗАДЕРЖКИ

В.А.Кузнецов, В.Н.Цуканов, М.Я.Яковлев

Рассмотрены существующие линии задержки. Предложено использование в качестве линии задержки отрезка оптического волокна. Приведены основные формулы для расчета параметров волоконно-оптической линии задержки. Показано, что волоконно-оптические линии задержки обеспечивают высокую стабильность времени задержки при широкой полосе пропускания для высокочастотных сигналов.

Fiber-optic delay line. V.A.Kuznetsov, V.N.Tsukanov, M.Ya.Yakovlev. Existing delay lines are considered. The use of the pigtail as a delay line is proposed. Expressions for the calculation of the fiber-optic delay line parameters are presented. Ensuring of the high time stability of the fiber-optic delay line upon a wide bandwidth for high-frequency signals is shown.

1. ВВЕДЕНИЕ

Для задержки на заданное время $t_{\text{зад}}$ произвольной последовательности импульсов без существенного изменения их формы применяют линии задержки.

Линии задержки, сохраняющие свои параметры даже в сложных условиях эксплуатации, необходимы для применения:

- в контрольно-измерительной аппаратуре, для уменьшения "мертвой" зоны области измерения;
- в аппаратуре связи, для временного уплотнения передаваемой информации;
- в аппаратуре радиоэлектронной борьбы, для формирования сигналов ложной цели.

В общем случае устройство задержки представляет собой четырехполосник, выходной сигнал которого по форме близок к входному сигналу, но задержан на время $t_{\text{зад}}$ относительно входного. Требования к линиям задержки базируются на общем условии неискажающей задержки сигнала. Четырехполосник, удовлетворяющий таким требованиям, должен иметь постоянную амплитудно-частотную характеристику $K(\omega)$ и линейную фазо-частотную характеристику $\varphi(\omega)$. Это можно записать как:

$$\begin{cases} K(\omega) = \text{const} \\ \varphi(\omega) = \omega \cdot t_{\text{зад}} \end{cases} \quad (1)$$

При выполнении равенств (1) переходная характеристика четырехполосника выражается запаздывающей ступенчатой функцией:

$$h(t) = K(\omega) \cdot 1(t - t_{\text{зад}}) \quad (2)$$

При подаче на вход четырехполосника сигнала $U_{\text{вх}}(t)$ произвольной формы, выходной сигнал $U_{\text{вых}}(t)$ запишется как:

$$U_{\text{вых}}(t) = K(\omega) U_{\text{вх}}(t - t_{\text{зад}}) \cdot 1(t - t_{\text{зад}}) \quad (3)$$

Но реальные четырехполосники не соответствуют (1) во всем диапазоне частот ($0 \leq \omega \leq \infty$), поэтому ограничиваются выполнением

(1) только в полосе частот, охватывающей активную ширину спектра сигнала $U_{\text{вх}}(t)$.

Можно определить время задержки четырехполосника по данным его $\varphi(\omega)$ при какой-нибудь частоте $\omega = \omega_1$. Тогда задержка четырехполосника будет равна:

$$t_{\text{зад}} = \frac{\varphi(\omega_1)}{\omega_1}, \quad (4)$$

где $\varphi(\omega_1)$ – угол сдвига фаз между гармоническими колебаниями на входе и выходе четырехполосника.

Для задержки электрических импульсов применяют линии задержек следующих типов [1]:

- распределенные (коаксиальные или полосковые);
- с сосредоточенными параметрами (построенные на L, C цепочках);
- ультразвуковые (волноводные проволочные, волноводные ленточные, на объемных акустических волнах, на поверхностных акустических волнах);
- электронные цифровые (кремниевые или гибридные).

Полосковые линии задержки с погонной индуктивностью L_1 и погонной емкостью C_1 отличаются высокой стабильностью и широкополосностью. Волновое сопротивление такой линии W не зависит от частоты, является чисто активным и определяется только реактивными параметрами линии по формуле [2]

$$W = \sqrt{\frac{L_0}{C_0}}, \quad (5)$$

где $L_0 = l \cdot L_1$, - суммарная индуктивность;

$C_0 = l \cdot C_1$, - суммарная емкость;

l – длина линии.

Задержка сигнала $t_{\text{зад}}$ будет определяться по формуле:

$$t_{\text{зад}} = \sqrt{L_0 C_0}. \quad (6)$$

Непрерывным условием работы такой линии задержки является согласование ее сопротивлений на входе и выходе. При импульсных сигналах на входе линии задержки проблема согласования становится непростой из-за наличия на входном и выходном концах линии паразитных емкостей. Рассогласование линии ведет к паразитным переотражениям сигнала от концов линии и искажению передаваемого сигнала.

Другим недостатком такой линии задержки является трудность расчета ее параметров, так как геометрические размеры линии зависят от передаваемой длины волны электрического сигнала [3]. В случае же с импульсными сигналами имеем дело не с одной длиной волны излучения, а целым спектром длин волн.

Коаксиальные линии задержки применяют для задержки электрических сигналов, но при использовании коаксиальной линии задержки также встает вопрос о согласовании волнового сопротивления коаксиального кабеля в широкой полосе передаваемых частот. Реактивные параметры кабеля практически не зависят от частоты гармонических колебаний, а активные зависят. Из-за этого затухание сигнала в коаксиальном кабеле, и, следовательно, модуль его коэффициента передачи зависят от частоты сигнала. Затухание сигнала для частоты равной 100 МГц (соответствует длительности фронта импульсов порядка 10 нс) около 0,1 дБ/м [3]. Происходит уменьшение величины выходного импульса и искажение его формы. Исходя из вышесказанного, такие линии задержки целесообразно применять в аппаратуре наносекундного диапазона.

Линии задержки с сосредоточенными параметрами (на L, C или R,C цепочках) обладают следующими недостатками:

- L, C цепочки искажают форму импульсных сигналов;
- R,C цепочки приводят к быстрому затуханию сигнала и также искажают форму импульсных сигналов (затягивают фронт).

Ультразвуковые линии задержки также применяются для задержки электрических сигналов. Частотный диапазон таких линий задержки определяется частотными свойствами преобразователей электрические колебаний в акустических, звукопровода и преобразователей акустических колебаний в электрические. Ширина полосы пропускания такой линии задержки существенно зависит от степени согласования акустических волновых сопротивлений звукопровода и преобразователей. Ультразвуковые линии задержки обеспечивают полосу пропускания не более 10 МГц [4] и обеспечивают высокую стабильность времени задержки. Допустимая нестабильность времени

задержки $t_{\text{зад}}$ не превышает долей процента, но для этого необходимо применять термостатирование конструкции линии задержки или применять термостабильные сплавы.

Электронные цифровые линии задержки могут быть выполнены на дискретных элементах (ждущих мультивибраторах), интегральных элементах (гибридных и кремниевых). Наиболее стабильными параметрами из перечисленных обладают кремниевые интегральные линии задержки. Наибольших успехов в их производстве добилась фирма Dallas Semiconductor. Фирма выпускает интегральные кремниевые линии задержки типа DS1000 – DS1045 с временем задержки от 4 нс до 500 нс. Коэффициент нестабильности времени задержки во всем температурном диапазоне и диапазоне питающих напряжений составляет 1% [5].

2. ПРИМЕНЕНИЕ ВОЛОКОННО-ОПТИЧЕСКИХ ЛИНИЙ ЗАДЕРЖКИ

Для достижения высокой стабильности времени задержки при воздействии внешних дестабилизирующих факторов в качестве устройства задержки предлагается использовать отрезок оптического волокна, заданной длины.

Волоконно-оптические линии задержки можно условно разделить на пассивные (ВОЛЗ) и активные (ВОЛЗА). ВОЛЗ - предназначены для задержки оптического сигнала на заданное время, используя для задержки оптическое волокно. ВОЛЗА предназначены для задержки высокочастотных сигналов на заданное время. ВОЛЗА состоят из следующих основных узлов:

- преобразователя радиосигнала в оптический сигнал (передающего оптоэлектронного модуля),
- волоконно-оптического элемента задержки оптического сигнала (волоконно-оптической катушки),
- преобразователя оптического сигнала в радиосигнал (приемного оптоэлектронного модуля).

Материалы, применяемые для изготовления оптических волокон, обладают высокой термостабильностью, что обеспечивает повышенную стабильность времени задержки. Показатель преломления сердцевины оптического волокна зависит от температуры и деформаций в соответствии с формулой [6, стр. 44]:

$$\frac{\Delta n}{n} = \frac{1}{n} \left(\frac{\partial n}{\partial T} \right)_p \Delta T + \frac{\delta n}{n}, \quad (7)$$

где n – показатель преломления сердцевины оптического волокна;

Δn – изменение показателя преломления;

$\left(\frac{\partial n}{\partial T}\right)_p$ – частная производная по температуре, характеризующая изменение плотности кварцевого стекла;

Δn – изменение показателя преломления за счет фотоупругости.

Рассчитаем изменение времени задержки в отрезке оптического волокна длиной 2 км (соответствует $t_{\text{зад}} = 10$ мкс).

Первый член формулы (7) учитывает изменение плотности стекла, второй член – эффект фотоупругости, обусловленной деформацией волокна.

Рассмотрим более подробно первый член формулы (7) учитывающий изменение плотности кварцевого стекла в зависимости от температуры. Предполагая, что деформаций нет, перепишем (7) в следующем виде:

$$\frac{\Delta n}{n} = -0,68 \cdot 10^{-5} \Delta T, \quad (8)$$

где Δn – изменение показателя преломления сердцевины оптического волокна за счет изменения температуры;

n – показатель преломления сердцевины оптического волокна;

ΔT – изменение температуры.

Знак минус говорит о том, что при увеличении температуры плотность плавленного кварца уменьшается [7].

Пусть температурный диапазон эксплуатации волоконно-оптической линии задержки составляет от -20 до $+70^\circ\text{C}$, а длина линии задержки равна 2 км, тогда:

$$\frac{\Delta n}{n} = -0,68 \cdot 10^{-5} \Delta T = -6,12 \cdot 10^{-5}.$$

Изменение времени задержки за счет температурных флуктуаций показателя преломления будет составлять:

$$\Delta t_{\text{зад}} = \frac{L \cdot \Delta n(t)}{c} = -0,612 \text{ нс} \quad (9)$$

С другой стороны, при увеличении температуры окружающей среды, длина отрезка оптического волокна увеличивается за счет температурного расширения. Коэффициент температурного расширения для плавленного кварца равен $0,4 \cdot 10^{-6} \text{ }^\circ\text{C}^{-1}$ [8, стр. 110]. При изменении температуры на 90°C задержка сигнала в отрезке оптического волокна длиной 2 км увеличится на $\Delta t_{\text{зад}} = 0,36$ нс.

Таким образом, общая задержка в отрезке оптического волокна длиной 2 км, при изменении температуры окружающей среды на 90°C изменится на $\Delta t_{\text{зад}} = -0,25$ нс.

В случае использования активной линии задержки совместная нестабильность задержек фотоприемника (фотодиода с трансимпедансным усилителем) $\Delta t_{\text{ф}}$ и полупроводникового источника оптического излучения $\Delta t_{\text{ист}}$ составляет величину не более 1 нс [9].

На ширину полосы пропускания такой ВОЛЗА влияют только технические характеристики применяемых прямо-передающих модулей. Реально достижимая полоса пропускания фотоприемника 1 ГГц, что значительно превосходит характеристики ультразвуковых линий задержки.

На рис. 1 представлены габаритный чертеж катушки со стандартным оптическим волокном длиной 400м, время задержки 2 мкс.

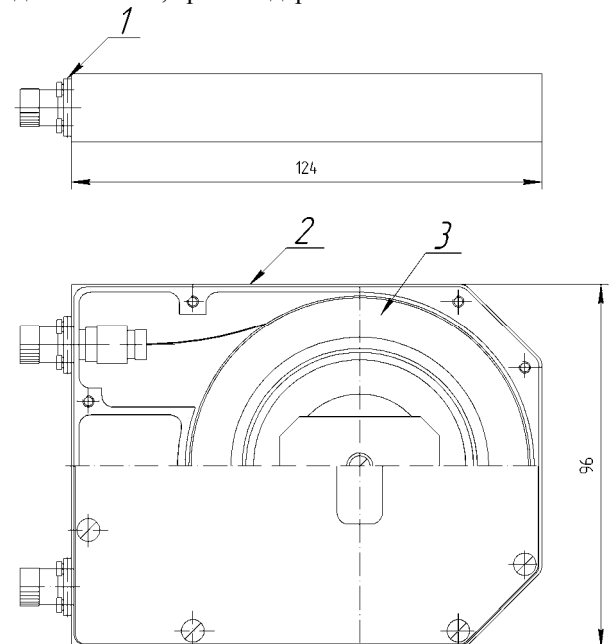


Рис.1. Чертеж общего вида базовой конструкции волоконно-оптической линии задержки
1 – розетка, 2 – корпус, 3 – катушка с оптическим волокном

Основными элементами любой ВОЛЗ является катушка с оптическим волокном, помещенная в защитный корпус, закрывающийся сверху крышкой и две розетки, прикрепленные к входному и выходному концу катушки с оптическим волокном.

Для того, чтобы свести к минимальным значениям величину оптических потерь, возникающих на границе воздух-волокно, применяют розетки типа FC/APC. При применении таких розеток можно снизить величину потерь на отражение до 60 дБ.

Оптическая схема подключения волоконно-оптической линии задержки к внешним устройствам показана на рисунке 2.

Внешними устройствами служат приемо-передающие оптические модули, преобразующие электрический сигнал в оптическое излучение и обратно.

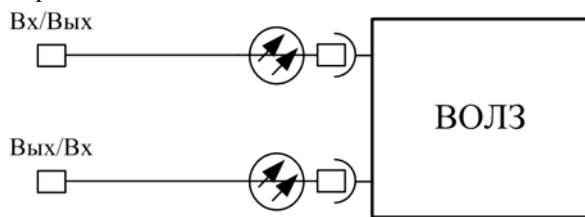


Рис.2. Оптическая схема подключения волоконно-оптической линии задержки к внешним устройствам

Требования, предъявляемые к габаритным размерам ВОЛЗ, ограничивают максимальную длину применяемого для задержки оптического волокна. Максимальная длина используемого оптического волокна с одной стороны ограничена внутренним диаметром катушки, размер которого не может быть меньше критического радиуса изгиба применяемого оптического волокна, а с другой – ограничена максимальным внешним диаметром катушки. Также максимальная длина используемого оптического волокна в катушке ограничена максимально-возможной длиной вала катушки. Для использования в жестких условиях эксплуатации и для устойчивости витков катушки к произвольному спаданию при вибрациях и ударах (ускорениях) производится фиксирование витков волокна.

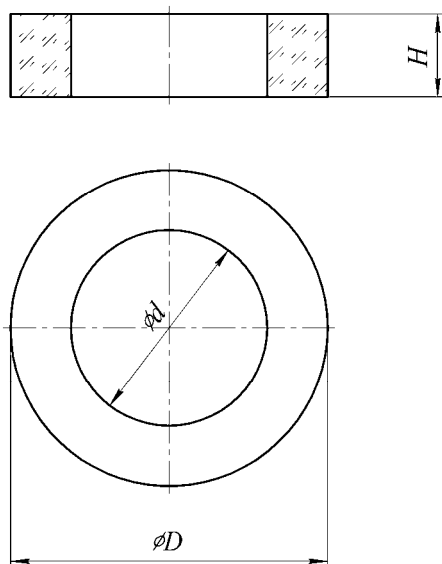


Рис.3. Конструкция катушки

Максимальный внешний диаметр D катушки и длина вала катушки H выбиралась, исходя из требований к внешним габаритным размерам ВОЛЗ. Минимальный внутренний диаметр

катушки d , обусловлен применением конкретного оптического волокна. Для сохранения предъявленных характеристик необходимо, чтобы намотка катушки осуществлялась с постоянным натяжением. Это требуется для постоянства характеристик оптического волокна вдоль всей катушки и недопустимости появления локальных неоднородностей, которые вызывают искажение передаваемого сигнала.

В рамках требуемых характеристик было сконструировано автоматическое намоточное устройство, позволяющее одновременно осуществлять намотку оптического волокна на катушку, с последующей его заливкой специальным герметизирующим составом, склеивающим витки катушки и формирующим демпфирующий внешний каркас катушки.

При значительных длинах оптического волокна на искажение формы передаваемого сигнала влияют его дисперсионные характеристики.

За счет дисперсии происходит уширение входного импульса $\Delta t_{\text{вх}}$ на выходе линии задержки. Конечная ширина импульса на выходе линии задержки выражается через его начальную ширину $\Delta t_{\text{вх}}$ соотношением:

$$\Delta t = \sqrt{\Delta t_{\text{вх}}^2 + (D \cdot L \cdot \Delta \lambda)} \quad (10)$$

где D – коэффициент дисперсии,

L – длина волокна,

$\Delta \lambda$ – ширина спектра сигнала.

Для каждого вида дисперсии рассчитывается свой коэффициент дисперсии. При использовании оптического волокна Corning SMF-28e коэффициент хроматической дисперсии будет составлять величину для длины волны $1200 \text{ нм} \leq \lambda \leq 1625 \text{ нм}$:

$$D(\lambda) = \frac{S_0}{4} \left[\lambda - \frac{\lambda_0^4}{\lambda^3} \right], \quad (11)$$

где λ_0 – длина волны нулевой дисперсии ($\lambda_0 = 1317 \text{ нм}$),

S_0 – Наклон кривой дисперсии в точке обращения в ноль ($S_0 = 0,086 \text{ пс}/(\text{нм}^2 \text{ км})$).

Для уменьшения влияния дисперсии могут быть использованы компенсаторы дисперсии.

3. ЗАКЛЮЧЕНИЕ

ВОЛЗ отличаются высокой стабильностью времени задержки, широкой полосой пропускания и могут найти применение в различных устройствах, эксплуатируемых в жестких условиях эксплуатации.

ЛИТЕРАТУРА

1. Электроника: Энциклопедический словарь / Гл. ред. В.Г. Колесников, - М.: Сов. энциклопедия, 1991. - 668с.

2. Иццоки Я.С., Овчинников Н.И. Импульсные цифровые устройства. М., "Сов. радио", 1973.
3. Изюмова Т.И., Свиридов В.Т. Волноводы, коаксиальные и полосковые линии. М., "Энергия", 1975.
4. Боритко С.В. Разработка низкочастотных широкополосных линий задержки на поверхностных акустических волнах. "Электромагнитные волны и электронные системы", 2004, т.8, №5.
5. Материалы сайта <http://www.itis.spb.ru/DALLAS/delay.htm>
6. Волоконно-оптические датчики / Т.Окоси и др., под ред. Т.Окоси: пер. с япон.- Л.: Энергоатомиздат, 1990.
7. Гулоян Ю.А. Физико-химические свойства и характеристики стекол. Окна, двери, витражи. №4, 2005.
8. Енохович А.С. Справочник по физике и технике: Учеб. Пособие для учащихся. –М.: Просвещение, 1989.
9. Информация ЗАО "Авангард-оптон" (г. Санкт-Петербург, Кондратьевский пр. д. 72) о ВОКС (волоконно-оптическом канале синхронизации) с сайта www.avangard.org/uploaded/voks.pdf.